



La nueva generación
de minicargadoras.

ELISE 900^{MK3}

first.green

**Totalmente
eléctricas,
silenciosas y sin
emisiones.**



Rentable,
con muy
poco
mantenimiento.

Returns 2022



Impulsada con tecnología.

Elise 900. La primera minicargadora eléctrica del mundo representa la más alta tecnología y los años de experiencia de FIRSTGREEN Industries.



Duración de la batería

6+ horas

Dependiendo del uso
y la carga

Altura de la bisagra

3637 mm

Alcance 356 mm superior a la
media de la competencia

Inclinación lateral

47°

Ángulo de inclinación 10° mayor
a la media de la competencia



100% eléctrico, ruido extremadamente bajo, 0 emisiones

En stock en 3 días

Batería de litio disponible

Bajos costos operativos

Construcción modular adaptable

Microvelocidad para control preciso

Plataforma giroscópica autonivelante

Holgura del chasis

262 mm

44 mm superior a la media de la competencia

Mando a distancia

50 m

Radio de acción de 164 pies y 15 m con aplicación inteligente

Capacidad de carga

900 kg

Y 1200 kg cuando se utiliza una batería extendida de 400 Ah de capacidad

Especificaciones técnicas.



ESPECIFICACIONES GENERALES

Capacidad de carga nominal 900 / 1 200 kg

Carga de vuelco 1 800 / 2 400 kg

Velocidad mínima de desplazamiento 0.15 km/h

Velocidad máxima 12 km/h

Velocidad máxima de desplazamiento 12 km/h

MOTOR

Tipo de motor 3xGEW

Potencia nominal 3x10 kW

Potencia máxima 3x27 kW

Par máximo 3x120 Nm

PONGA A PUNTO SU MÁQUINA

Opciones

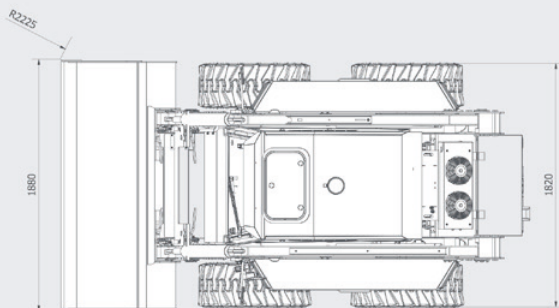
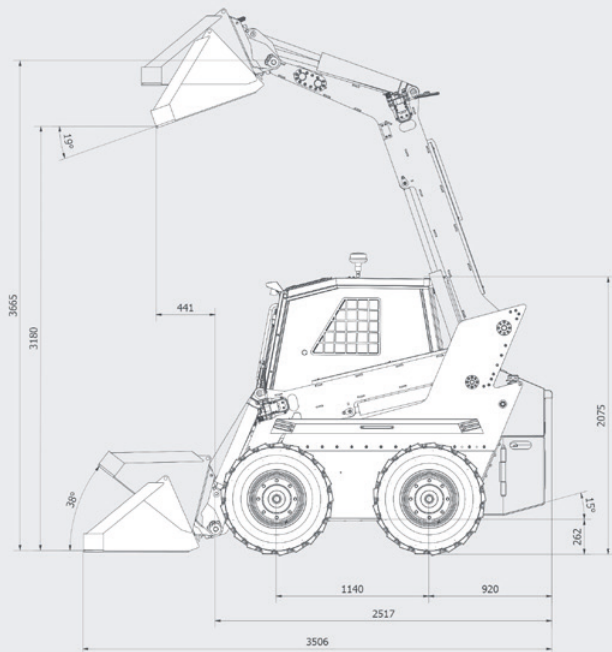
- Juego de reconstrucción de cabina sin ventanas
- Aire acondicionado
- Panel de control fijo
- Cargador integrado para la opción de batería extendida
- Cargador trifásico o dos cargadores monofásicos
- Sensor de puerta abierta de seguridad
- Batería estándar de plomo-ácido con 240 Ah de capacidad
- Batería de plomo-ácido ampliada con 400 Ah de capacidad
- Opciones de batería de litio
- Juego de orugas de goma o acero para aumentar la tracción
- Juego de cables preinstalado para accesorios eléctricos

Características estándar

- Cámara de reversa
- Espejo retrovisor izquierdo y derecho
- Iluminación obligatoria
- Luz de trabajo frontal
- Luces de trabajo traseras
- Luz de faro naranja
- Alarma de marcha atrás
- Ruedas todoterreno
- Ventana de apertura de seguridad
- Parasol delantero enrollable
- Cristales tintados
- Limpiaparabrisas con pulverizador
- Cabina de seguridad reforzada
- Asiento con cinturón de seguridad y sistema detector de operador
- Enganche rápido – SAE J2513
- Control con joystick ISO
- Sistema de estabilización vertical de operador
- Calentador eléctrico
- Smartphone Android con aplicación de control
- Cargador de batería externo
- Manual de uso y mantenimiento

Compare las especificaciones técnicas de este producto en línea en [first.green](#)

ELISE 900



PESOS

Peso operativo nominal 3 300 / 3 800 kg

Peso total de la cargadora 4 200 / 5 000 kg

HIDRÁULICA

Presión del aceite hidráulico 180 Bar

Caudal de aceite hidráulico 65 l/min

Depósito de aceite hidráulico 40 l

Mantenimiento



Logística



Construcción



Silvicultura



Agricultura



Con una amplia gama de accesorios.



Cubo estándar



Hormigonera



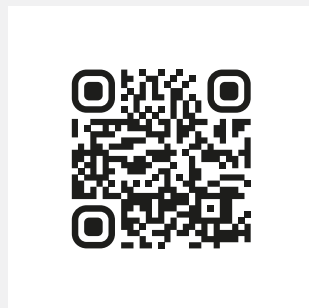
Horquillas para palets



Martillo



Taladro



... y otros 34 accesorios en
[first.green](https://www.first.green)



Para más productos FIRSTGREEN, visite
first.green

+420 737 633 733, info@first.green